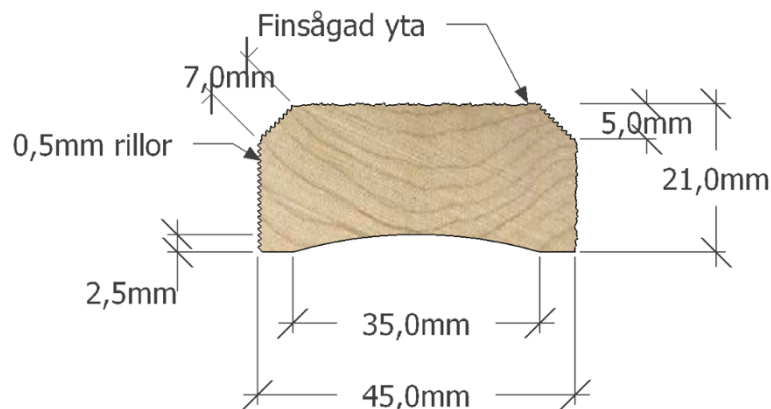
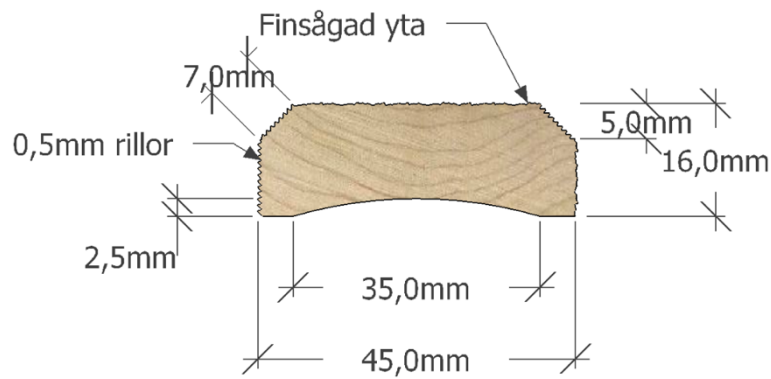




# Ytterpanel

## Fasad lockläkt



### FAKTA

<b>Typ:</b>	<b>Lagervara-Ytterpanel</b>
<b>Träslag:</b>	Gran (Picea abies)
<b>Naturlig beständighetsklass:</b>	4 (enligt EN 350-2)
<b>Densitet:</b>	390 kg/m <sup>3</sup> (minsta medeldensitet)
<b>Formaldehydklass:</b>	E1
<b>Farliga ämnen:</b>	NPD (no performance detected)

**Prestandadeklaration:** [Obehandlad, ytbehandlad, övrig förädling t.ex. brandimpregnering](#)

**Miljödeklaration:** [SundaHus, Byggvarubedömningen](#)  
**Övrigt:** [PEFC, FSC](#)

